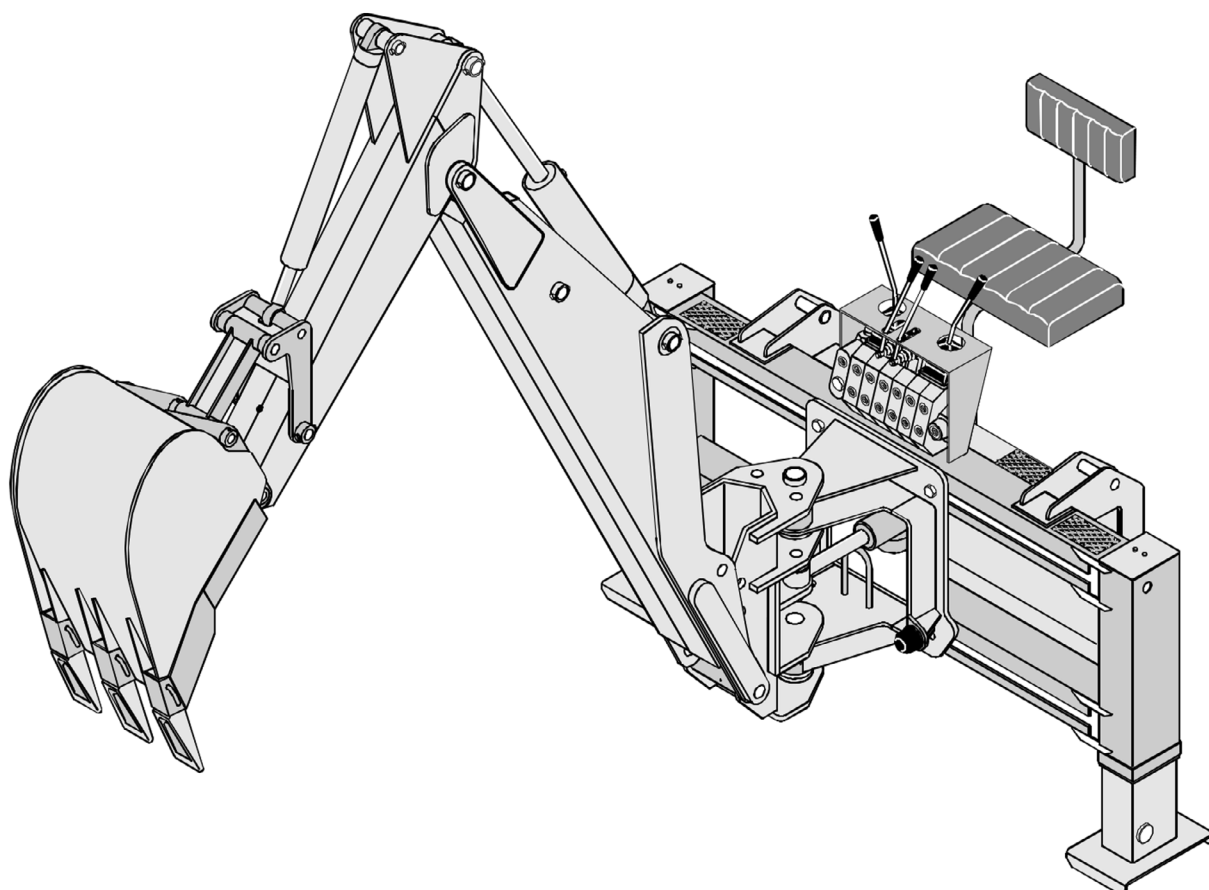
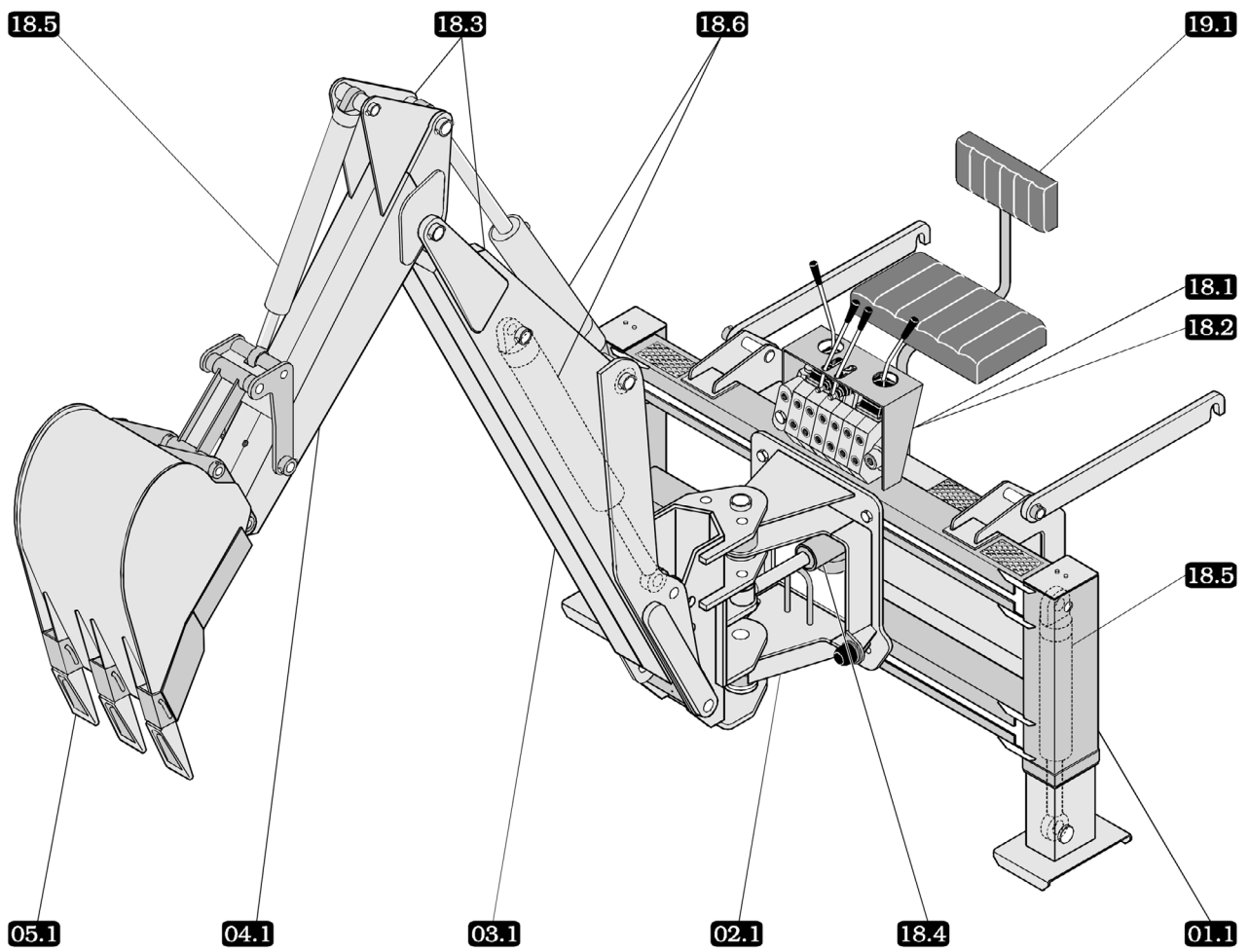


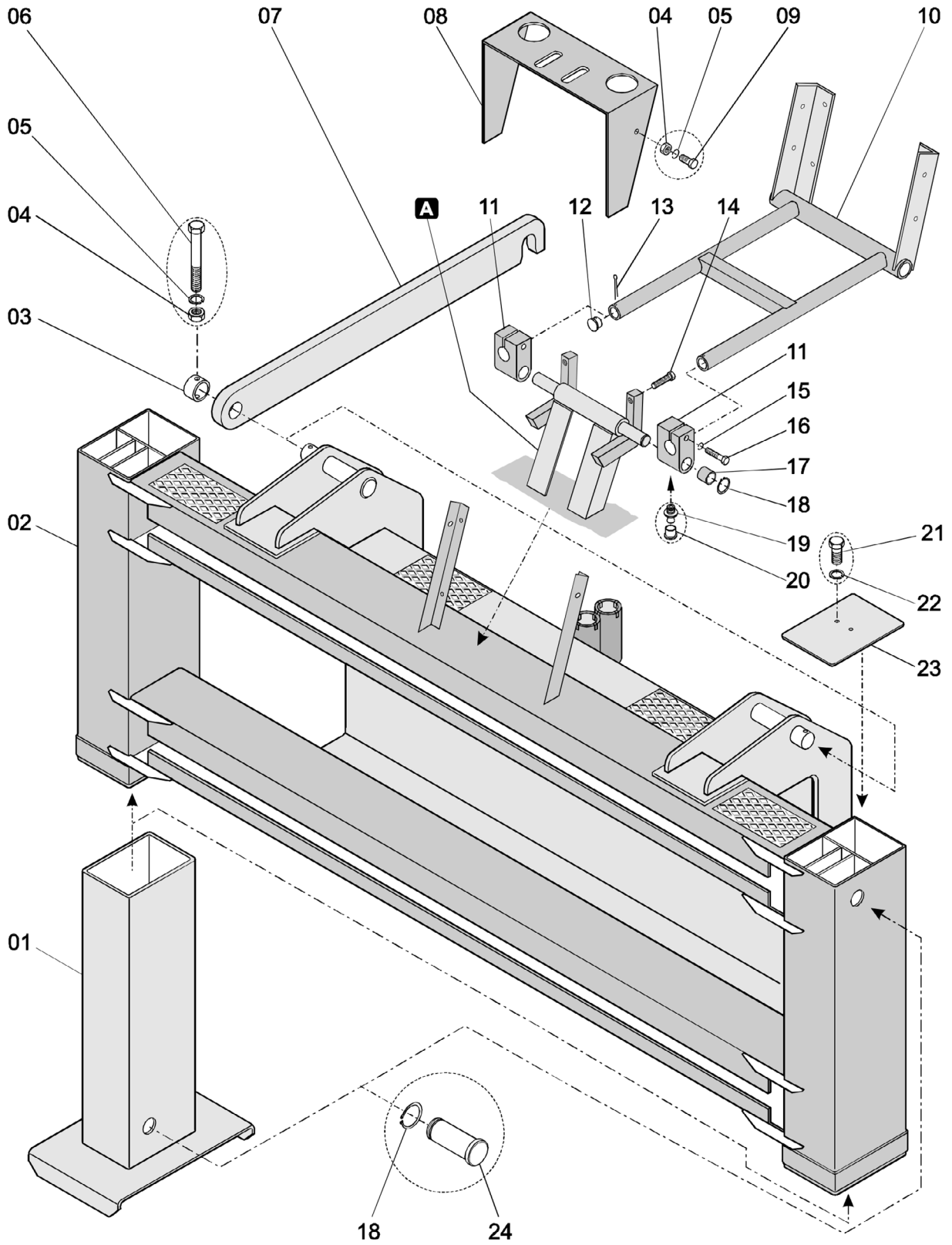
Технический паспорт изделия
(Каталог запасных частей)
**Экскаваторное оборудование
для мини-погрузчиков**

MZ600, MZ800





СОДЕРЖАНИЕ			
НАКИДНАЯ ОБРАТНАЯ ЛОПАТА MZ-800			
01.1	PRZ-9-01-01-000-1	Рама комплексная	1
02.1	PRZ-9-01-02-000-2	Подвеска стрелы	1
03.1	PRZ-9-01-03-000-1	Стрела комплексная	1
04.1	PRZ-9-01-04-000-1	Запечник	1
05.1	PRZ-9-01-05-000-1	Основной ковш	1
18.1		Гидравлика поворотного механизма и опор	1
18.2		Присоединение откидного распределителя	1
18.3		Гидравлика стрелы, запечника и ковша	1
18.4	OHV 80-9-000-2	Цилиндр поворотного механизма	2
18.5	HV63-9-000-1/500	Гидравлический цилиндр ковша	1
18.5	HV63-9-000-1/250	Гидравлический цилиндр опоры	2
18.6	HV90-9-000-1/500	Гидравлический цилиндр стрелы, ход 500 мм	1
18.6	HV90-9-000-1/400	Гидравлический цилиндр запечника, ход 400 мм	1
19.1	PRZ-9-01-200-1	Сидение	1

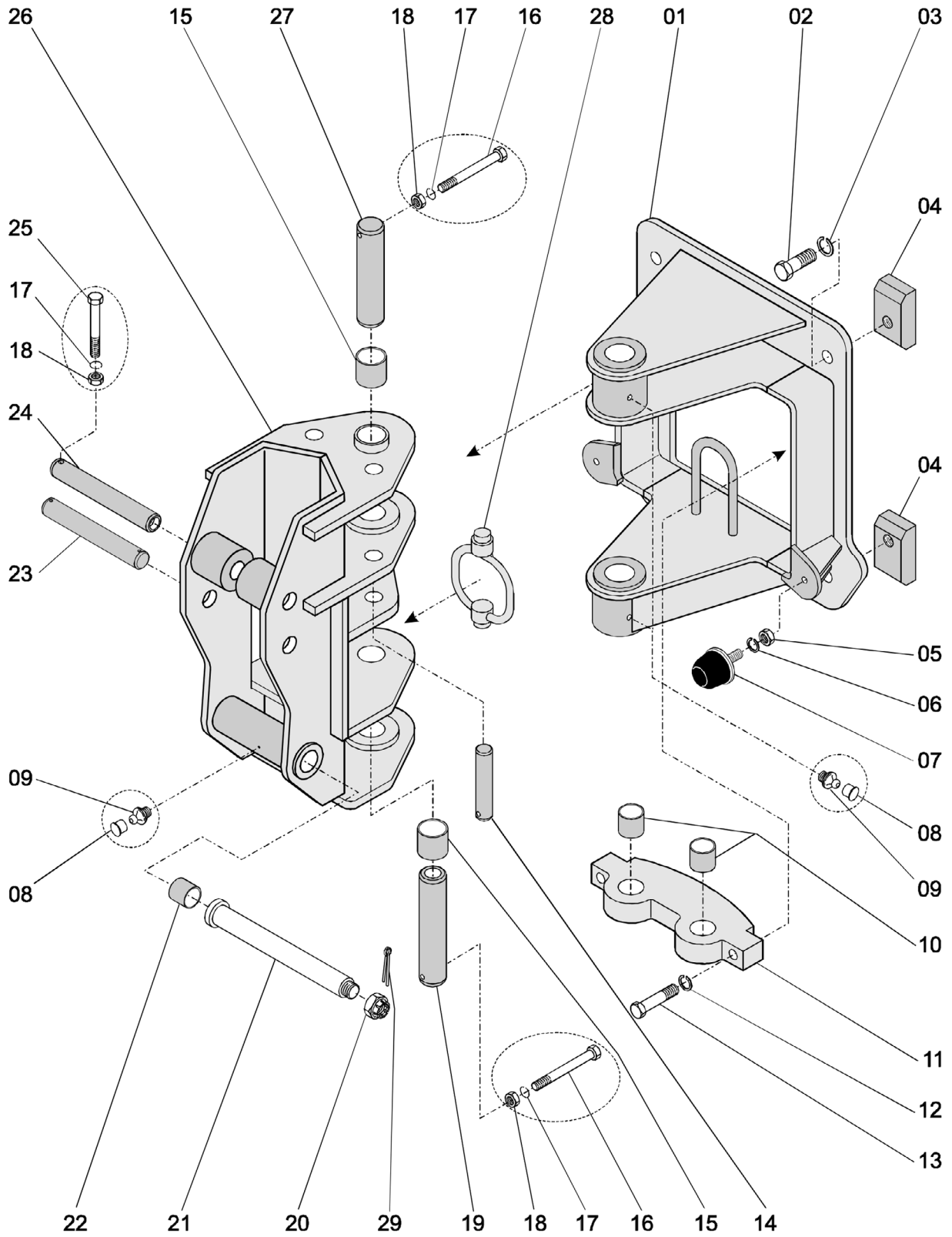


Экскаваторное оборудование Delta

РАМА КОМПЛЕКСНАЯ			
НАКИДНАЯ ОБРАТНАЯ ЛОПАТА MZ-800			
	PRZ-9-01-01-000-1	Рама комплексная	1
01	PRZ-9-01-01-070-1	Выдвижная нога	2
02	PRZ-9-01-01-001-1	Рама (UNC / BOB-TACH / GEHL OLD-TACH)	1*
03	PRZ-0-01-01-124-1	Трубка тяги	1
04	STN EN 24032	Гайка	4
05	STN 02 1740	Шайба	4
06	STN EN 24014	Болт	2
07	PRZ-0-01-01-122-1	Тяга	2
08	HC-D3M /6	Крышка распределителя	1
09	STN EN 24014	Болт	2
10	PRZ-9-01-01-090-1	Носитель распределителя	1
11	PRZ-0-01-01-121-1	Обойма	2
12	PRZ-0-01-01-124-1	Пробка	2
13	STN 02 1781	Шплинт	2
14	STN EN 24017	Болт	2
15	STN 02 1740	Шайба	2
16	STN EN 24014	Болт	2
17	2525 KX 21	Закатанная втулка	4
18	STN 02 2931	Кольцо предохранительное	4
19	STN 02 7421.3	Масленка шаровая	2
20	PN 05/12/02-7271	Крышка масленки	2
21	STN EN 24017	Болт	4
22	STN 02 1740	Шайба	4
23	PRZ-0-01-01-125-1	Крышка ноги	2
24	PRZ-0-01-01-123-1	Цапфа ноги	4

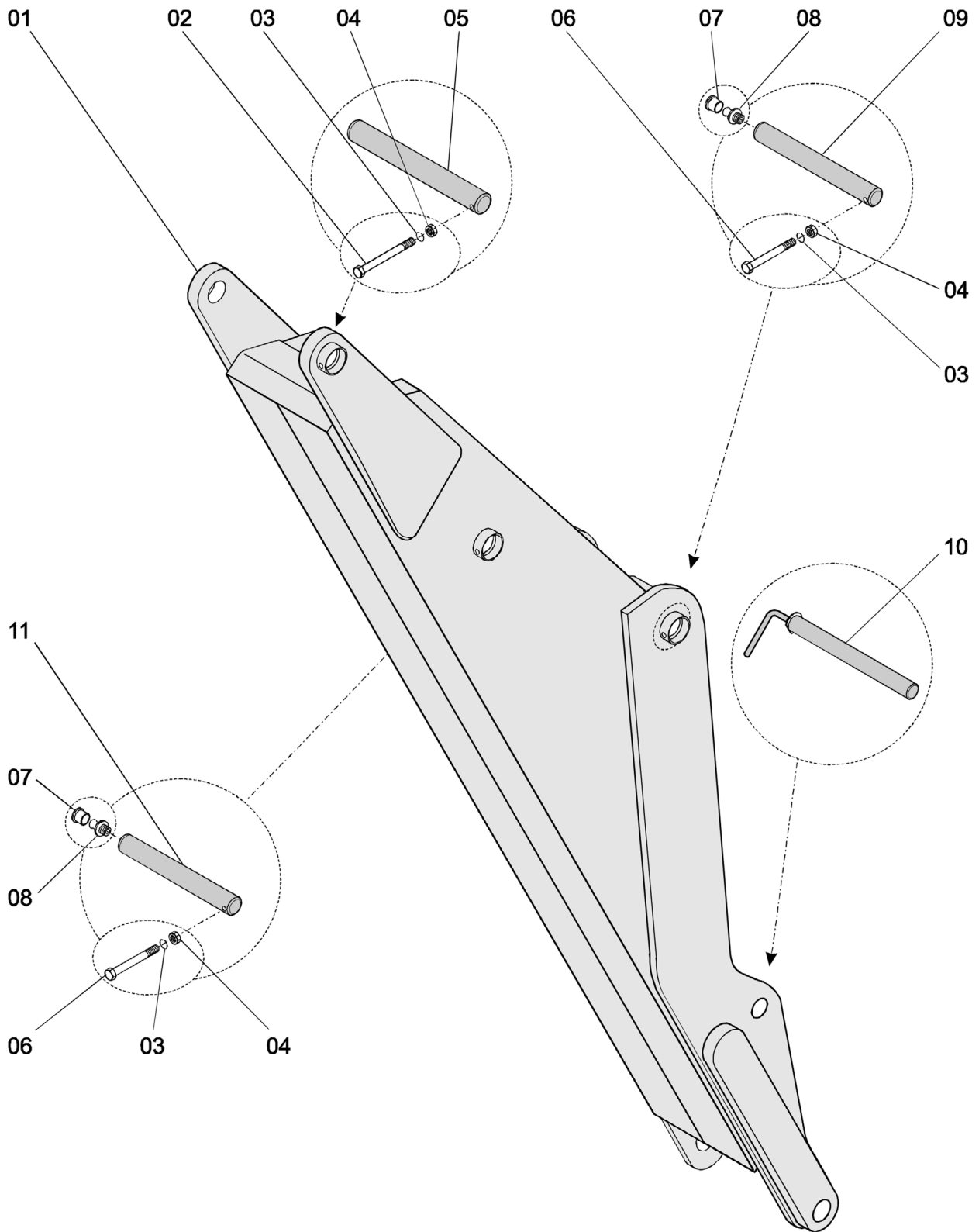
* Согласно для типа машины

A Консоль за откидной распределитель



Экскаваторное оборудование Delta

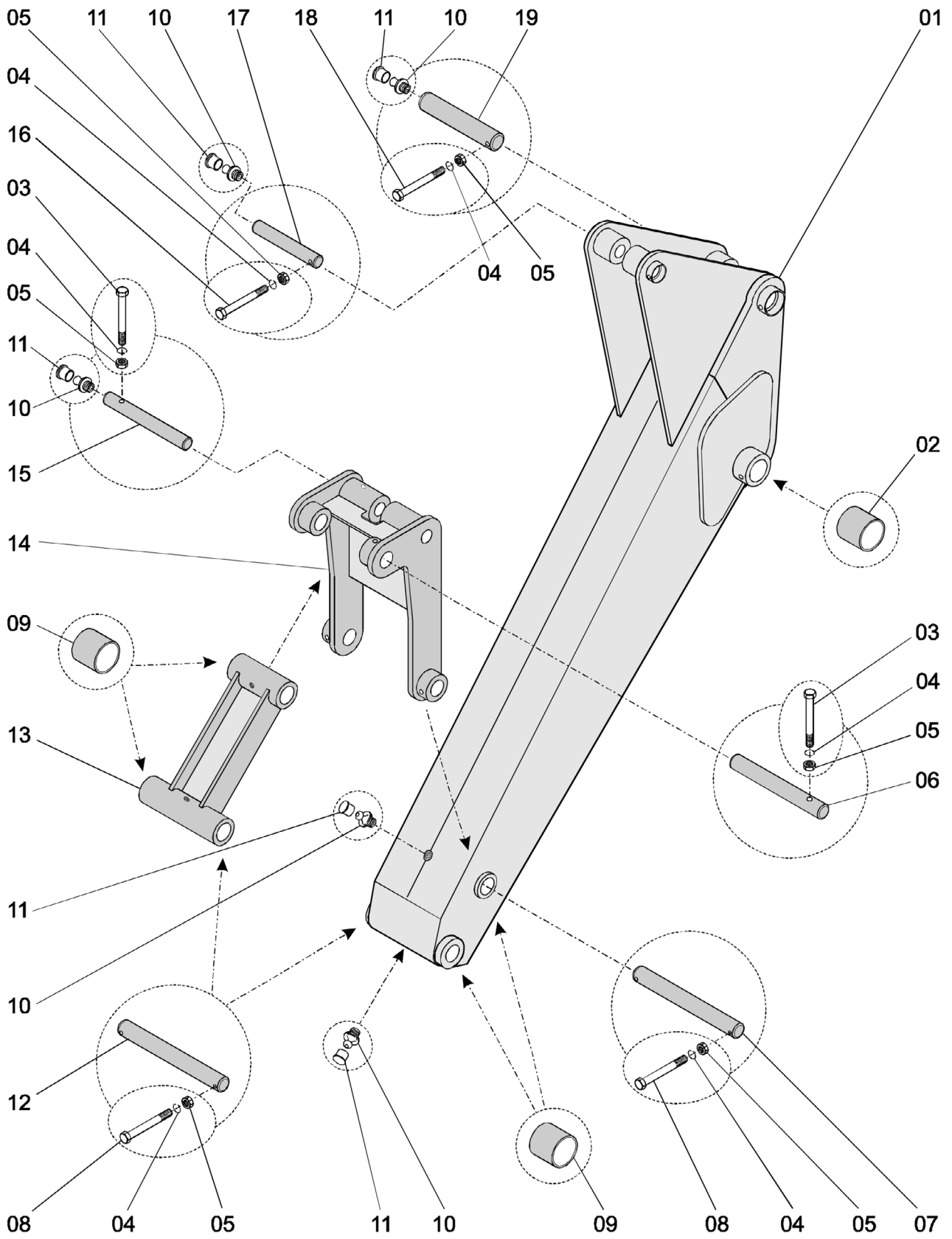
ПОДВЕСКА СТРЕЛЫ			
НАКИДНАЯ ОБРАТНАЯ ЛОПАТА MZ-800			
	PRZ-9-01-02-000-2	Подвеска стрелы	1
01	PRZ-9-01-02-001-1	Перекидной носитель	1
02	STN EN 24014	Болт	4
03	STN 02 1740	Шайба	4
04	PRZ-0-01-02-150-1	Камень	4
05	STN EN 24032	Гайка	2
06	STN 02 1740	Шайба	2
07	57778 D70/42	Резиновая пружина	2
08	PN 05/12/02-7271	Крышка масленки	2
09	STN 02 7421.3	Масленка шаровая	2
10	4530 KX 01	Закатанная втулка	4
11	PRZ-0-01-02-151-1	Очки	1
12	STN 02 1740	Шайба	2
13	STN EN 24014	Болт	2
14	PRZ-0-01-02-147-1	Цапфа поворота	2
15	5050 KX 01	Закатанная втулка	4
16	STN EN 24014	Болт	2
17	STN 02 1740	Шайба	5
18	STN EN 24032	Гайка	5
19	PRZ-0-01-02-146-1	Цапфа нижняя	1
20	STN 02 1412	Корончатая гайка	1
21	PRZ-9-01-03-045-1	Цапфа стрелы	1
22	4040 KX 01	Закатанная втулка	2
23	PRZ-9-01-02-125-1	Цапфа предохранительная	1
24	PRZ-0-01-02-149-1	Цапфа цилиндра	1
25	STN EN 24014	Болт	3
26	PRZ-9-01-02-100-1	Поворотный носитель	1
27	PRZ-0-01-02-145-1	Цапфа верхняя	1
28	PRZ-9-01-02-130-1	Держатель шлангов	1
29	STN 02 1781	Шплинт	1



Экскаваторное оборудование Delta

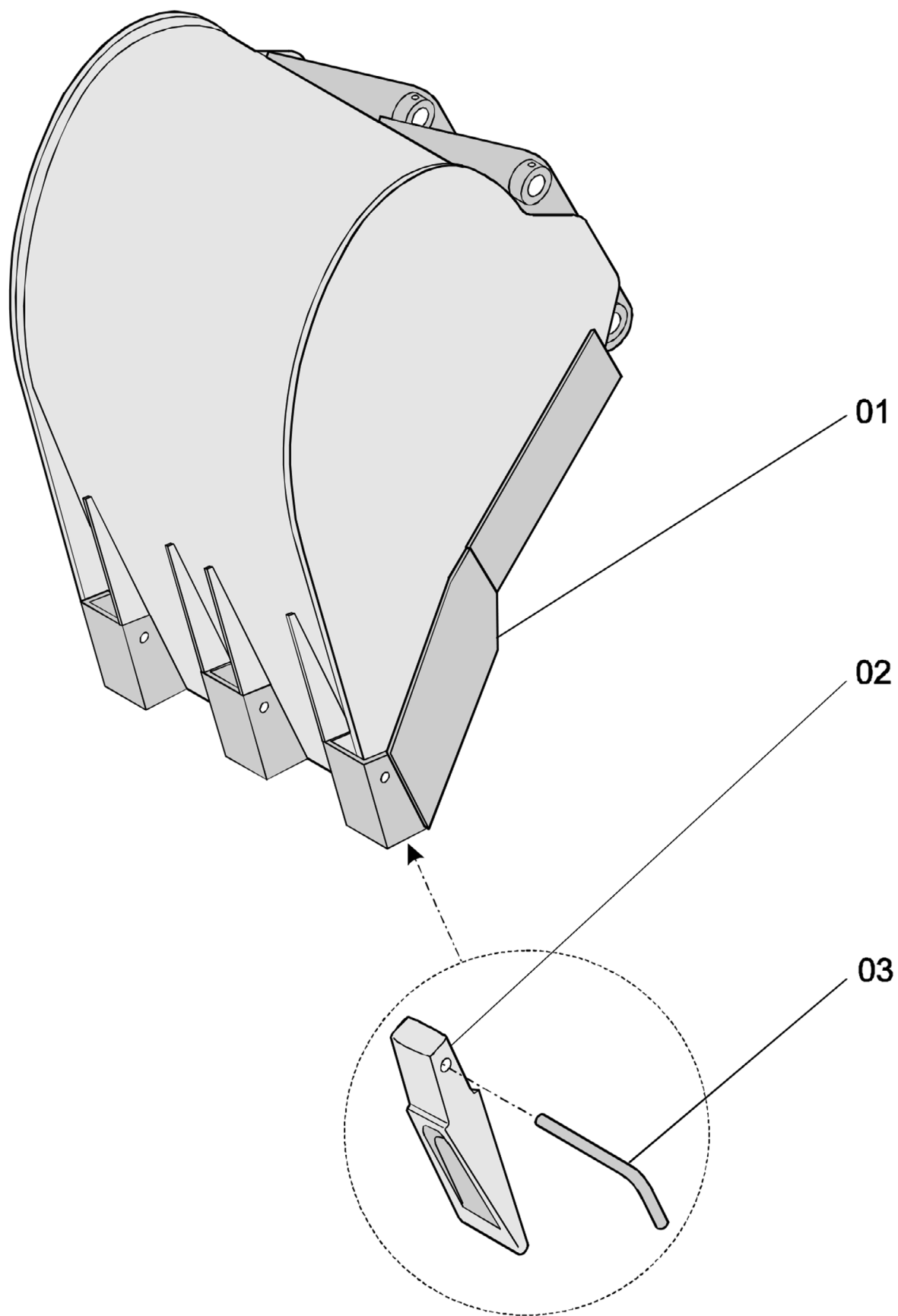
СТРЕЛА			
НАКИДНАЯ ОБРАТНАЯ ЛОПАТА MZ-800			
	PRZ-9-01-03-000-1	Стрела комплексная	1
01	PRZ-9-01-03-001-1	Стрела	1
02	STN EN 24014	Болт	1
03	STN 02 1740	Шайба	3
04	STN EN 24032	Гайка	3
05	PRZ-0-01-03-051-1	Цапфа заплочка	1
06	STN EN 24014	Болт	2
07	PN 05/12/02-7271	Крышка масленки	2
08	STN 02 7421.3	Масленка шаровая	2
09	PRZ-0-01-03-049-1	Цапфа цилиндра	1
10	PRZ-9-01-03-040-1	Цапфа предохранительная	1
11	PRZ-0-01-03-050-1	Цапфа средняя	1

Экскаваторное оборудование Delta



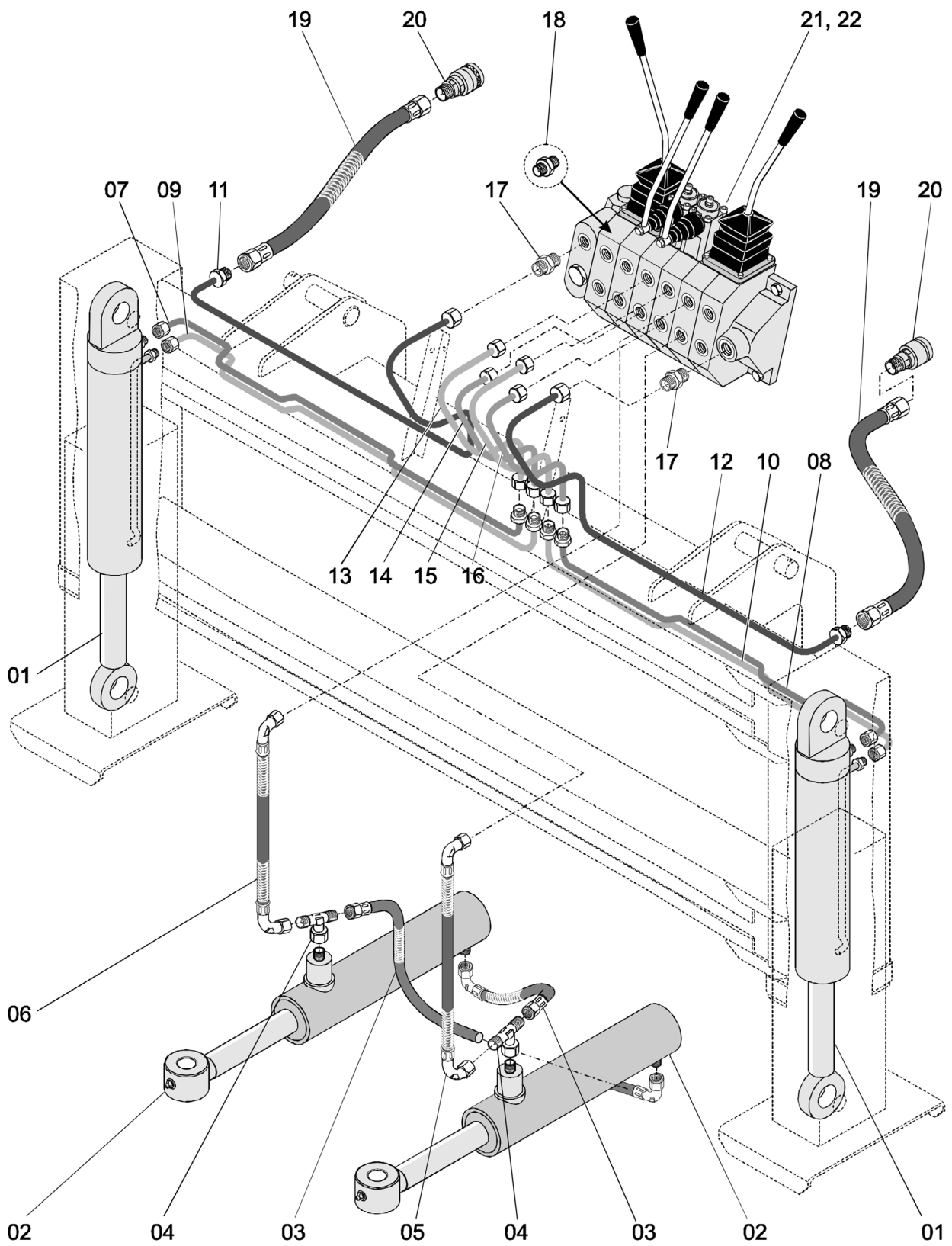
Экскаваторное оборудование Delta

ЗАПЛЕЧИК			
НАКИДНАЯ ОБРАТНАЯ ЛОПАТА MZ-800			
	PRZ-9-01-04-000-1	Запечник	1
01	PRZ-9-01-04-001-1	Запечник	1
02	4040 KX 01	Закатанная втулка	2
03	STN EN 24014	Болт	4
04	STN 02 1740	Шайба	8
05	STN EN 24032	Гайка	8
06	PRZ-0-01-04-057-1	Цапфа рычага	1
07	PRZ-0-01-04-058-1	Цапфа средняя	1
08	STN EN 24014	Болт	4
09	3030 K 01	Закатанная втулка	8
10	STN 02 7421.3	Масленка шаровая	5
11	PN 05/12/02-7271	Крышка масленки	5
12	PRZ-0-01-04-054-1	Цапфа ковша	2
13	PRZ-9-01-04-040-1	Тяга	1
14	PRZ-9-01-04-040-1	Рычаг	1
15	PRZ-0-01-04-060-1	Цапфа цилиндра	1
16	STN EN 24014	Болт	1
17	STN EN 24014	Цапфа верхняя	1
18	STN EN 24014	Болт	1
19	PRZ-0-01-04-055-1	Цапфа задняя	1



Экскаваторное оборудование Delta

ОСНОВНЫЙ КОВШ			
НАКИДНАЯ ОБРАТНАЯ ЛОПАТА MZ-800			
	PRZ-9-01-05-000-1	Основной ковш	1
01	PRZ-9-01-05-001-1	Ковш	1
02	PRZ-0-01-05-031-1	Зубец ковша	3
03	PRZ-0-01-05-032-1	Предохранительный штифт	3

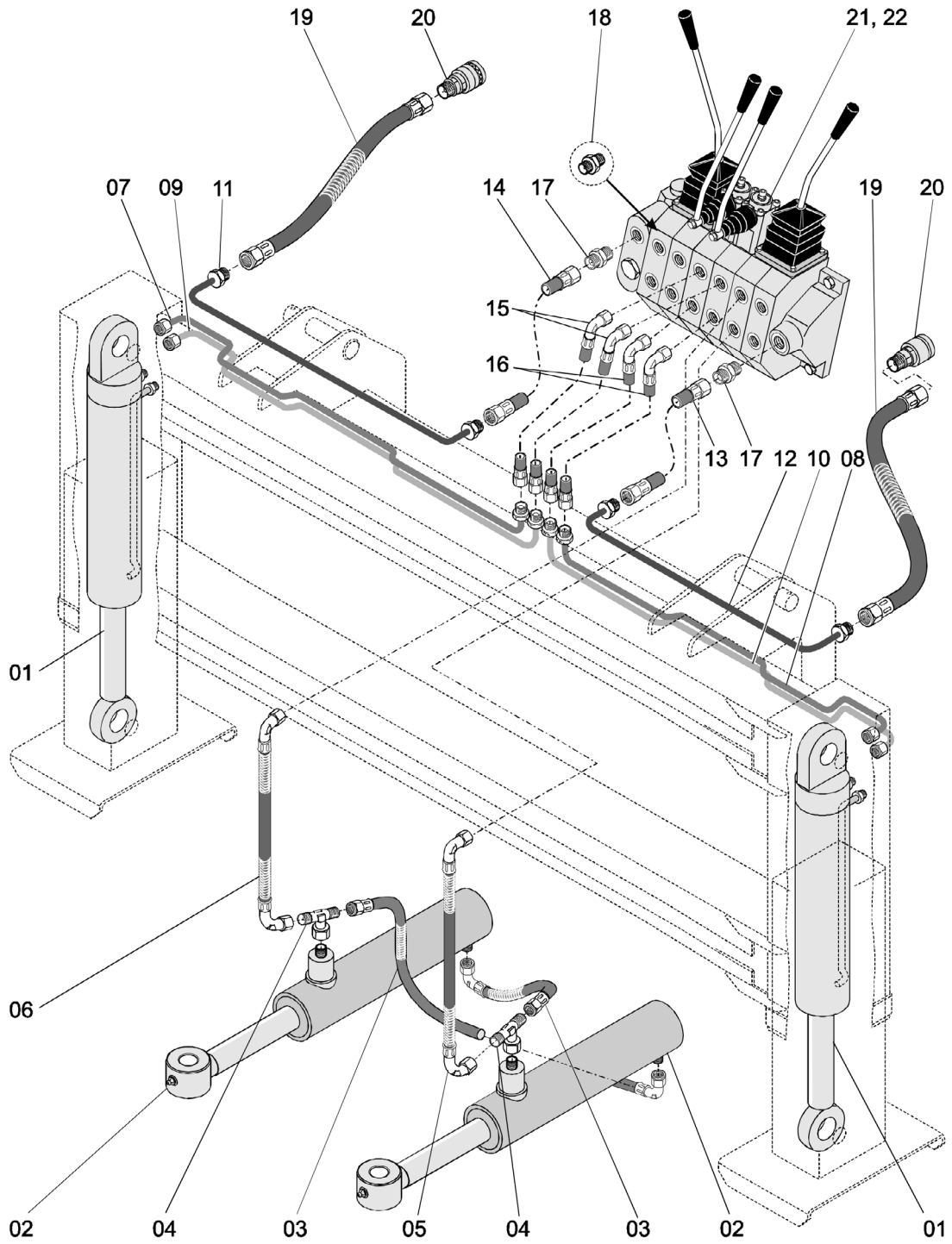


Экскаваторное оборудование Delta

ГИДРАВЛИКА ПОВОРОТНОГО МЕХАНИЗМА И ОПОР			
НАКИДНАЯ ОБРАТНАЯ ЛОПАТА MZ-800			
01	HV63-9-000-1/250	Гидравлический цилиндр опоры	2*
02	OHV 80-9-000-2	Цилиндр поворотного механизма	2*
03	722-10-1010/530	Шланг Т-соединение с гайкой	2*
04	TSS B02 12L	Т-соединение с гайкой	2*
05	722-10-1010/1950	Шланг	1
06	722-10-1010/1950	Шланг	1
07	533-0-01-18-019/P	Трубка правая	1*
08	533-0-01-18-019/L	Трубка левая	1*
09	533-0-01-18-017/P	Трубка правая	1*
10	533-0-01-18-017/L	Трубка левая	1*
11	533-0-01-18-025/P	Трубка правая	1
12	533-0-01-18-025/L	Трубка левая	1
13	533-0-01-18-031/P	Трубка верхняя правая	1
14	533-0-01-18-033/P	Трубка нижняя правая	1
15	533-0-01-18-031/L	Трубка верхняя левая	1
16	533-0-01-18-033/L	Трубка нижняя левая	1
17	G1/2/M22x1,5 PL		
	AR215 LR	Патрубок	2*
18	GE12-LR 1/2ED		
	OMD A3L	Патрубок	12*
19		Шланг	2* **
20		Быстрозажимная муфта	2* **
21	HC-D3M / 6	Распределитель	1*
22	HC-D3M / 6	Комплект запасных уплотнений	1*

* Конгруэнция из рис. "ПРИСОЕДИНЕНИЕ ОТКИДНОГО РАСПРЕДЕЛИТЕЛЯ"

** Согласно для типа машины

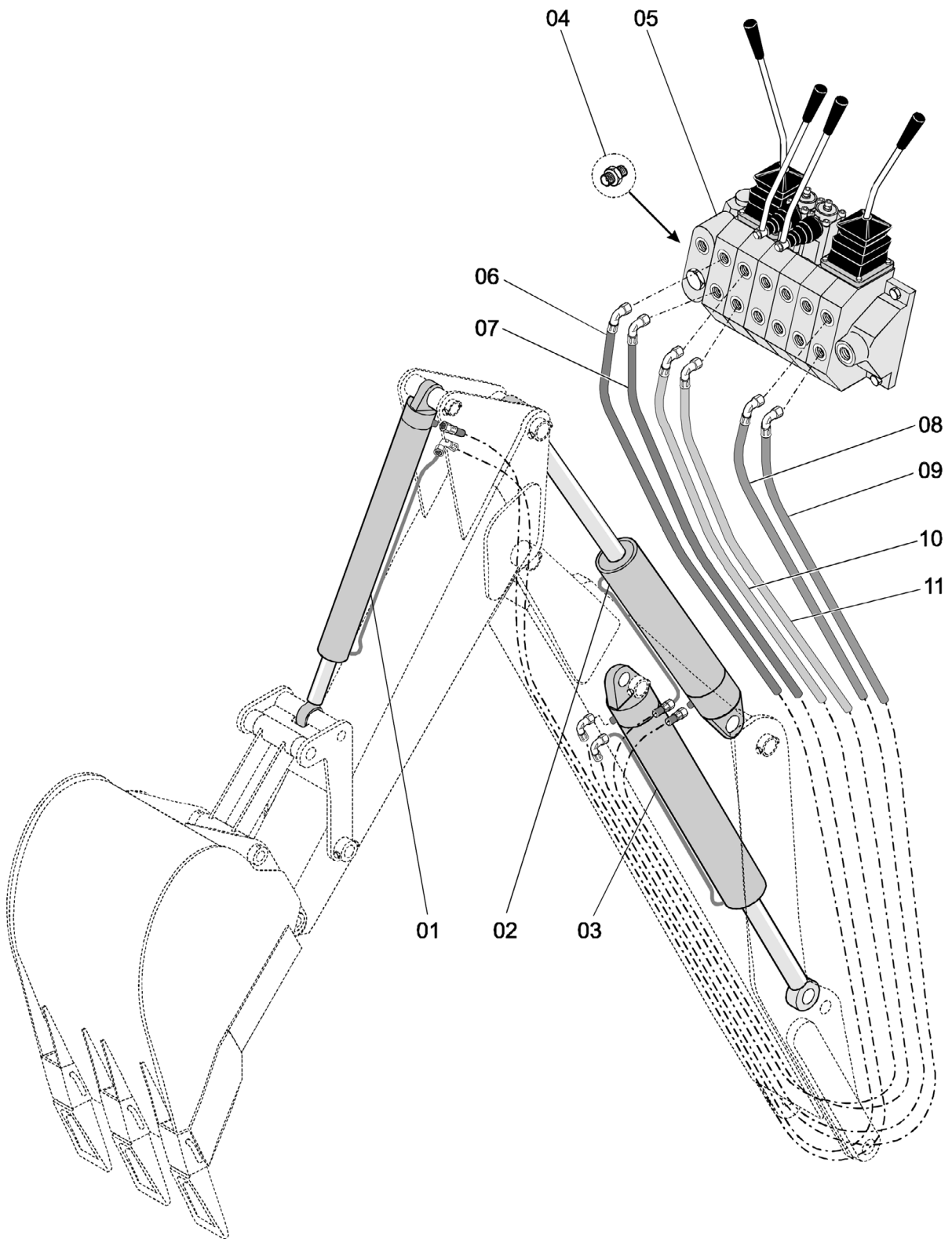


Экскаваторное оборудование Delta

ПРИСОЕДИНЕНИЕ ОТКИДНОГО РАСПРЕДЕЛИТЕЛЯ			
НАКИДНАЯ ОБРАТНАЯ ЛОПАТА MZ-800			
01	HV63-9-000-1/250	Гидравлический цилиндр опоры	2*
02	OHV 80-9-000-2	Цилиндр поворотного механизма	2*
03	722-10-1010/530	Шланг	2*
04	TSS B02 12L	T-соединение с гайкой	2*
05	722-10-1010/2030	Шланг	1
06	722-10-1010/2030	Шланг	1
07	533-0-01-18-019/P	Трубка правая	1*
08	533-0-01-18-019/L	Трубка левая	1*
09	533-0-01-18-017/P	Трубка правая	1*
10	533-0-01-18-017/L	Трубка левая	1*
11		Трубка правая	1
12		Трубка левая	1
13	722-13-1010/760	Шланг стока	1
14	722-13-1010/830	Шланг привода масла	1
15	722-10-1010/830	Шланг	2
16	722-10-1010/780	Шланг	2
17	G1/2/M22x1,5 PL		
	AR215 LR	Патрубок	2*
18	GE12-LR 1/2ED		
	OMD A3L	Патрубок	12
19		Шланг	2* **
20		Быстрозажимная муфта	2* **
21	HC-D3M / 6	Распределитель	1*
22	HC-D3M / 6	Комплект запасных уплотнений	1*

* Конгруэнция из рис. "ГИДРАВЛИКА ПОВОРОТНОГО МЕХАНИЗМА И ОПОР"

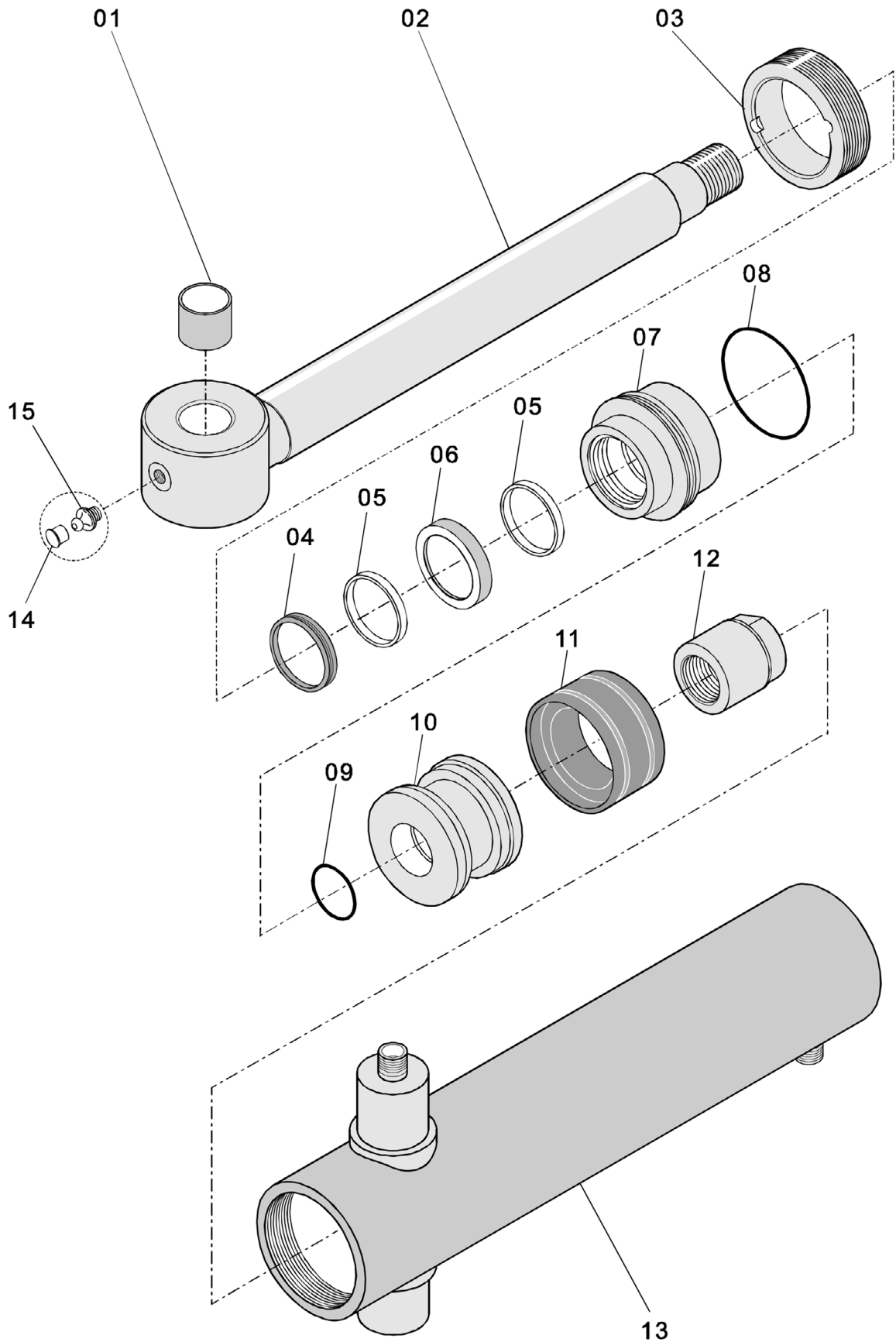
** Согласно для типа машины



Экскаваторное оборудование Delta

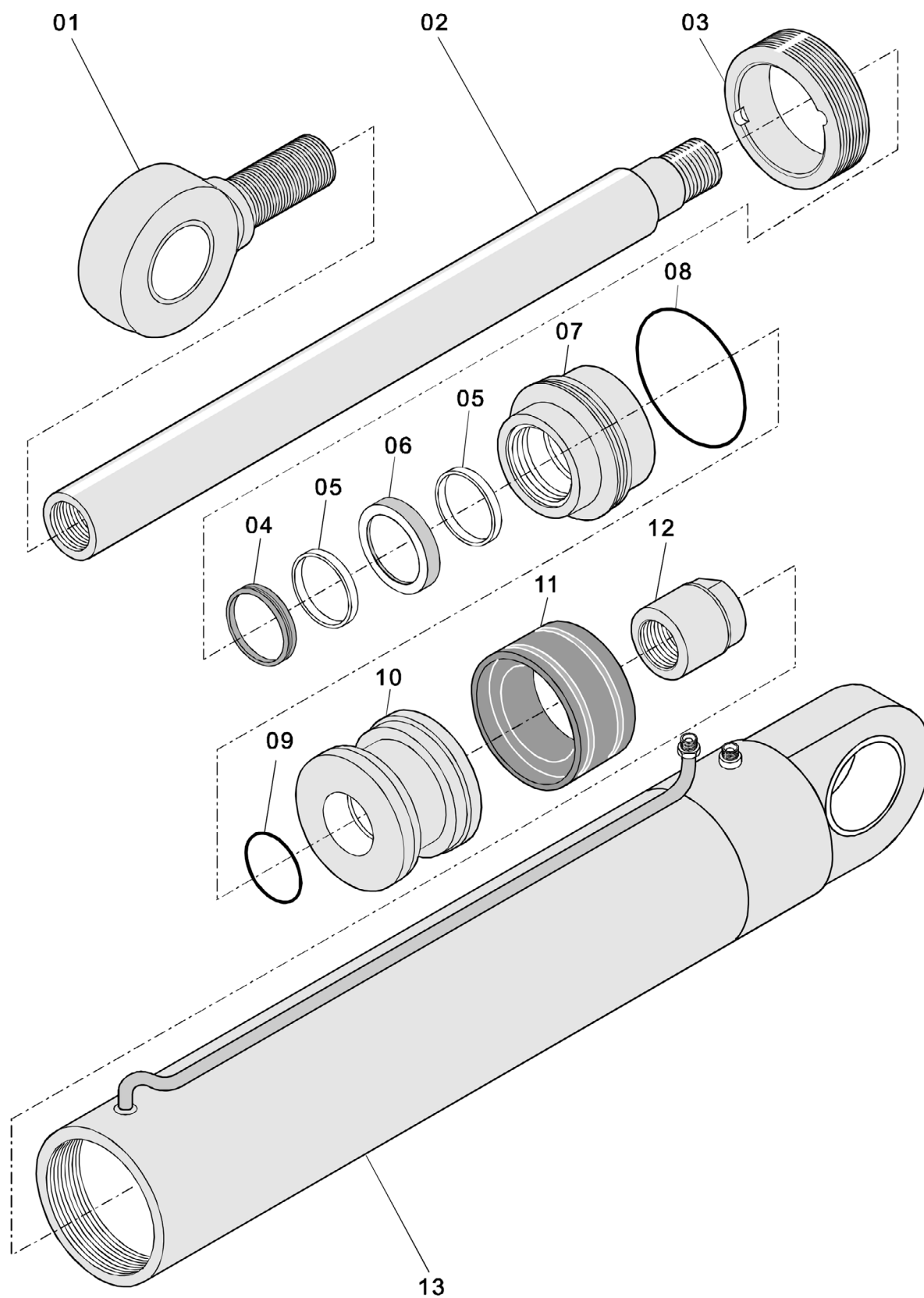
ГИДРАВЛИКА СТРЕЛЫ, ЗАПЛЕЧНИКА И КОВША			
НАКИДНАЯ ОБРАТНАЯ ЛОПАТА MZ-800			
01	HV63-9-000-1/500	Гидравлический цилиндр ковша	1
02	HV90-9-000-1/400	Гидравлический цилиндр заплечника, ход 400 мм	1
03	HV90-9-000-1/500	Гидравлический цилиндр стрелы, ход 500 мм	1
04	GE12-LR 1/2ED		
	OMD A3L	Патрубок	12
05	HC-D3M / 6	Распределитель	1
06	722-10-1010/4650	Шланг	1
06	722-10-1010/4800	Шланг	1**
07	722-10-1010/4700	Шланг	1
07	722-10-1010/4730	Шланг	1**
08	722-10-1010/3400	Шланг	1
08	722-10-1010/3520	Шланг	1**
09	722-10-1010/3330	Шланг	1
09	722-10-1010/3520	Шланг	1**
10	722-10-1010/3800	Шланг	1
10	722-10-1010/3970	Шланг	1**
11	722-10-1010/3800	Шланг	1
11	722-10-1010/3830	Шланг	1**

** Для откидного распределителя



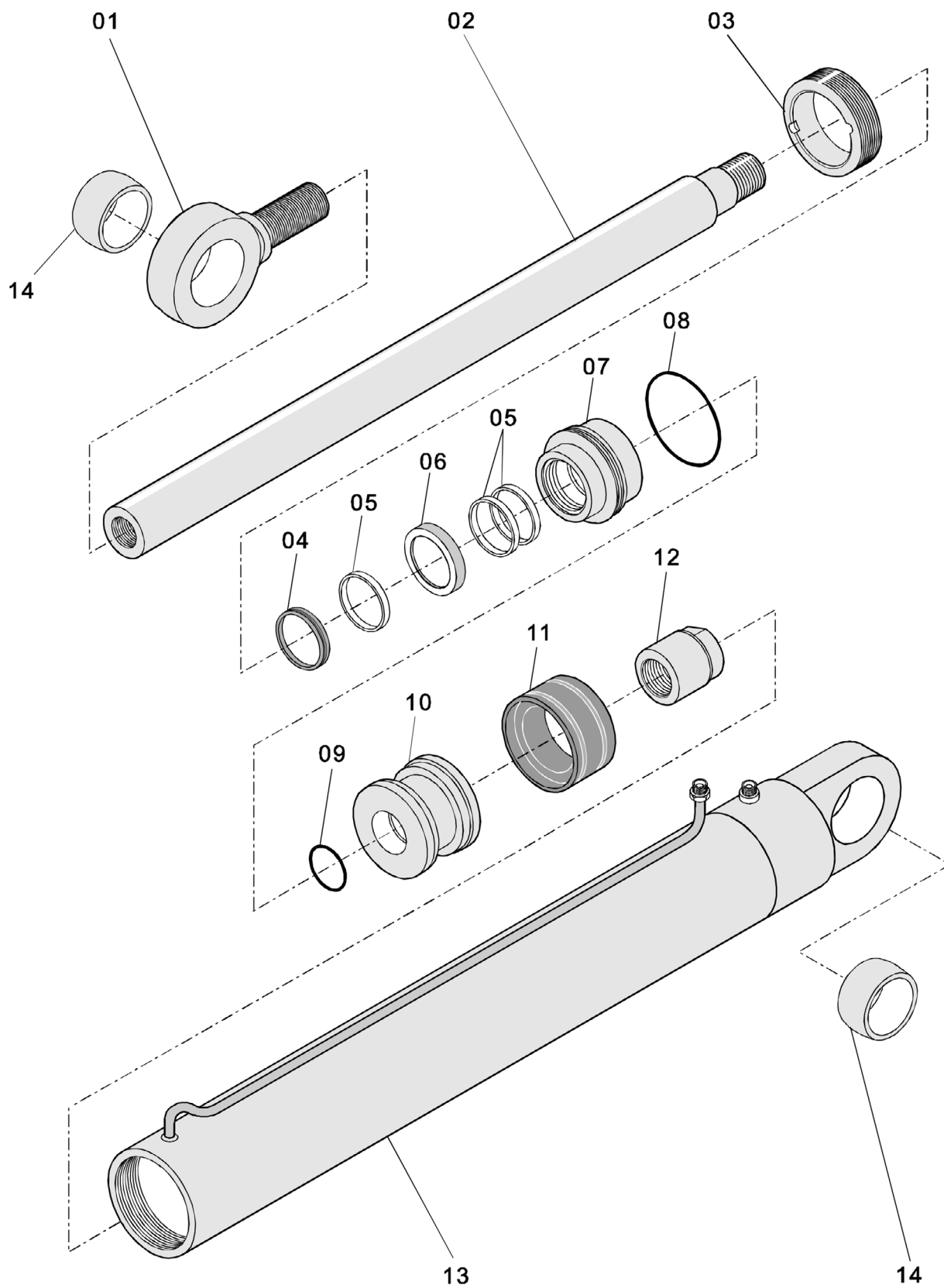
Экскаваторное оборудование Delta

ГИДРАВЛИЧЕСКИЙ ЦИЛИНДР ПОВОРОТНОГО МЕХАНИЗМА			
НАКИДНАЯ ОБРАТНАЯ ЛОПАТА MZ-800			
	OHV 80-9-000-2	Цилиндр поворотного механизма	2
01	3025 KX 21	Закатанная втулка	2
02	OHV 80-9-010-2	Поршневой шток с проушиной	1
03	HV 80-0-016-2	Гайка большая	1
04	STN 02 0306	Маслосъемное кольцо	1
05	MERKEL	Направляющее кольцо	2
06	MERKEL	Манжетное уплотнение	1
07	OHV 80-9-015-2	Крышка передняя	1
08	STN 02 9281.9	О-кольцо	1
09	STN 02 9281.9	О-кольцо	1
10	HV 80-0-013-2	Поршень	1
11	MERKEL	Манжетное уплотнение	1
12	HV 80-0-014-2	Гайка малая	1
13	OHV 80-9-001-2	Корпус цилиндра	1
14	PN 05/12/02-7271	Крышка масленки	1
15	STN 02 7421.3	Масленка шаровая	1



Экскаваторное оборудование Delta

ГИДРАВЛИЧЕСКИЙ ЦИЛИНДР КОВША И ОПОР НАКИДНАЯ ОБРАТНАЯ ЛОПАТА MZ-800			
	HV63-9-000-1/500	Гидравлический цилиндр ковша	
	HV63-9-000-1/250	Гидравлический цилиндр опоры	
01	HV63-9-008-1	Проушина поршневого штока	
02	HV63-0-002-1/500	Поршневой шток цилиндра ковша	
02	HV63-0-002-1/250		
03	HV63-0-006-1	Поршневой шток цилиндра опоры	
04	STN 02 9295	Гайка большая	
05	MERKEL	Направляющее кольцо	
06	MERKEL	Манжетное уплотнение	
07	HV63-0-005-1	Крышка передняя	
08	STN 02 9281.9	О-кольцо	
09	STN 02 9281.9	О-кольцо	
10	HV63-0-003-1	Поршень	
11	MERKEL	Манжетное уплотнение	
12	HV63-0-004-1	Гайка малая	
13	HV63-9-001-1/500	Корпус цилиндра ковша	
	HV63-9-001-1/250	Корпус цилиндра опоры	
14	GE-25	Подшипник	



Экскаваторное оборудование Delta

ГИДРАВЛИЧЕСКИЙ ЦИЛИНДР СТРЕЛЫ И ЗАПЛЕЧНИКА			
НАКИДНАЯ ОБРАТНАЯ ЛОПАТА MZ-800			
	HV90-9-000-1/500	Гидравлический цилиндр стрелы, ход 500 мм	1
	HV90-9-000-1/400	Гидравлический цилиндр заплечника, ход 400 мм	1
01	HV90-9-008-1	Проушина поршневого штока	1
02	HV90-0-002-1/500	Поршневой шток цилиндра стрелы	1
02	HV90-0-002-1/400	Поршневой шток цилиндра заплечника	1
03	HV90-0-006-1	Гайка большая	1
04	STN 02 9295	Маслосъемное кольцо	1
05	MERKEL	Направляющее кольцо	2
06	MERKEL	Манжетное уплотнение	1
07	HV90-0-005-1	Крышка передняя	1
08	STN 02 9281.9	O-кольцо	1
09	STN 02 9281.9	O-кольцо	1
10	HV90-0-003-1	Поршень	1
11	MERKEL	Манжетное уплотнение	1
12	HV90-0-004-1	Гайка малая	1
13	HV90-9-001-1/500	Корпус цилиндра стрелы	1
13	HV90-9-001-1/400	Корпус цилиндра заплечника	1

ГАРАНТИЙНЫЙ ТАЛОН

НАИМЕНОВАНИЕ: _____

СОВМЕСТИМОСТЬ С: _____

ЗАВОДСКОЙ №: _____

ДАТА ПРОДАЖИ: _____

НОМЕР РАСХОДНОЙ НАКЛАДНОЙ: _____

ГАРАНТИЙНАЯ НАРАБОТКА (М/ЧАС) НЕ БОЛЕЕ: _____

ГАРАНТИЙНЫЕ ОБЯЗАТЕЛЬСТВА

Завод-изготовитель гарантирует исправную работу изготавливаемой продукции в течение гарантийного срока со дня продажи потребителю при условии соблюдения потребителем правил транспортирования, хранения, монтажа и эксплуатации, согласно соответствующей инструкции экскаватора.

Гарантия не распространяется на расходные материалы и защитные элементы (зубья, коронки, протекторы, бокорезы, угловая защита дна и межзубьевая защита, листовые элементы футеровки и т. д.), а так же на естественный износ элементов.

Гарантия не распространяется на повреждения, вызванные нарушением правил эксплуатации согласно руководству по эксплуатации экскаватора, а так же использованием ковша не по назначению.

Проведение сварочных работ в гарантийный период с целью замены расходных материалов (протекторы, угловая защита дна и межзубьевая защита, листовые элементы футеровки и т. д.), а так же установки дополнительных элементов защит, должно происходить только с письменного согласования технологии с заводом-изготовителем.

Гарантийный срок - ___ месяцев.

Гарантийный срок исчисляется с даты продажи.

115583, Москва
Елецкая улица, дом 26
т/ф: 8 800 100 40 69
+7 495 727 40 69

www.tradicia-k.ru
mail@tradicia-k.ru